

METAL DETECTOR

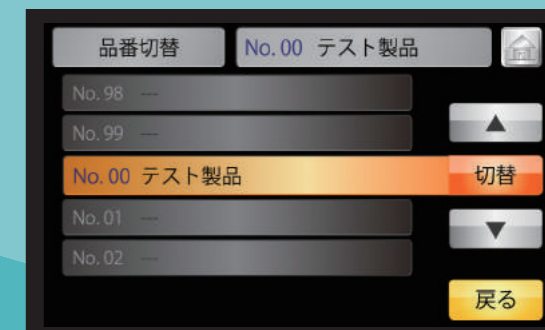
金属検出機



USBメモリーやイーサネットユニットにて履歴データの外部持ち出し可能



動作状況、検査対象をわかりやすく



100品種設定登録可能

FEATURE



確かな技術力と多くの納入実績より

積み上げたノウハウで注ぎ込んだフラッグシップモデル

カラータッチパネルにて、高い操作性と検査データ表示機能搭載で、ユーザー様の操作スキル、管理レベルを選びません。

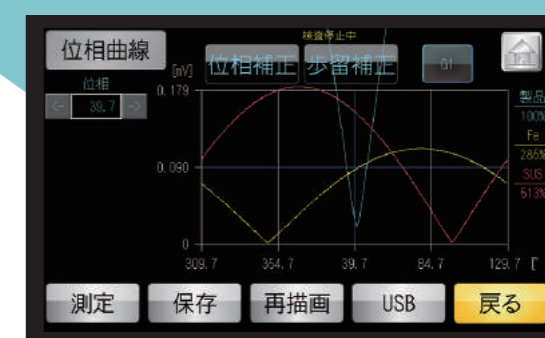
重量選別機や微小金属検出機との一体化、連動が可能です。



検査データが一目でわかる履歴管理



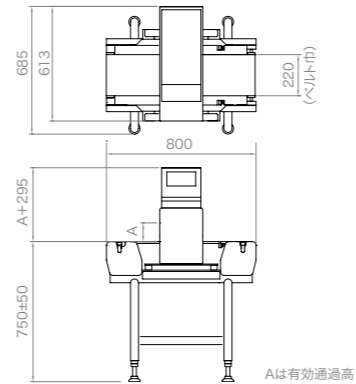
コンベア簡易脱着機構



位相モニター画面で、より踏み込んだ設定も可能

小袋・個包装用／搬送重量～10kg

NA2-T300-CS(W)



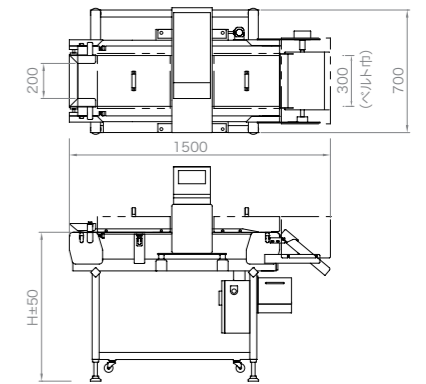
| 型式 | NA1-T300-CS | NA2-T300-CS(W) | NA2-T400-CS(W) |
|------------|------------------------------------|-------------------|---------------------|
| 製品通過高さ | 50～120mm | | 50～180mm |
| 検出感度 | Fe | φ 0.3～ | |
| | SUS | φ 0.7～ | |
| 検出動作 | 検出時コンベアストップ・ブザー警報 ※自動排出装置他 (オプション) | | |
| ベルト幅 | 220mm | | 300mm |
| 制御部 | 周波数切替方式 | 異周波同時方式 | |
| 検出部 | 同軸型 (SUS) | | |
| コンベア | SS 脱着式・非防水 | SUS 脱着式・防水 (IP66) | |
| 搬送速度 | 20m/分 (50Hz) ※可変速 (オプション) | | |
| 電源 | AC100～240V ± 10%・50/60Hz | | |
| 機長／バスライン高さ | 800mm / 750 ± 50mm | | 1000mm / 750 ± 50mm |
| 質量 | 90kg | 95kg | 105kg |

※上記以外のサイズ等も設計可能、弊社営業までご相談ください

パラ品用

※充填、包装、加工前のパラ製品対応機種。製品にあった選別機を提案致します

NA1-T400-AD



| 型式 | NA1-T400-AD | NA1-T400-AD(W) | NA1-T500-AD(W) |
|------------|---------------------------|----------------|-----------------------|
| 製品通過高さ | 50～180mm (特殊サイズ製作可) | | |
| 検出感度 | Fe | φ 0.4～ | |
| | SUS | φ 0.8～ | |
| 検出動作 | 検出時ダンパー動作・ブザー警報 | | |
| ベルト幅 | 300mm | | 400mm |
| 制御部 | 周波数切替方式 | | |
| 検出部 | 同軸型 (SUS) | | |
| コンベア | SS 脱着式・非防水 | SUS 脱着式・防水 | |
| 搬送速度 | 20m/分 (50Hz) ※可変速 (オプション) | | |
| 電源 | AC100～380V ± 10%・50/60Hz | | |
| 機長／バスライン高さ | 1000mm ~ / 750 ± 50mm | | 1200mm ~ / 750 ± 50mm |
| 質量 | 200kg | 210kg | 275kg |

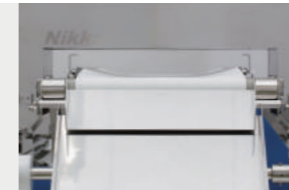
※上記以外のサイズ等も設計可能、弊社営業までご相談ください

OPTION

オプション

選別方式：エアードンパー式

上面カバー、搬送ガイド、船底コンベア、スクレーパー、入口ホッパー、選別部飛散防止カバー

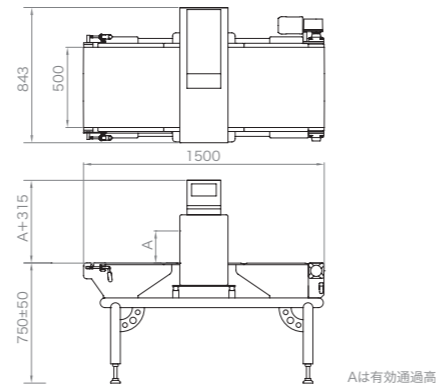


重量物搬送用／搬送重量～30kg

NA2-T500-CS(W)



※非防水タイプもございます。

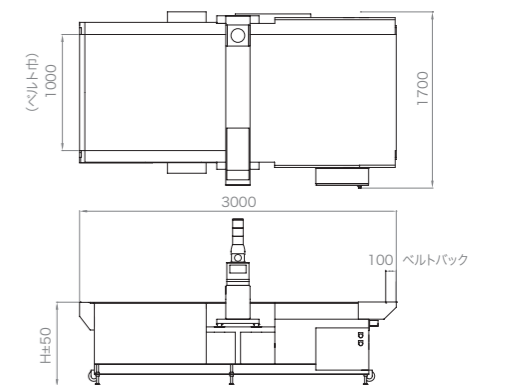


| 型式 | NA1-T500-CS(W) | NA2-T500-CS(W) | NA2-T600-CS(W) |
|------------|------------------------------------|----------------|---------------------|
| 製品通過高さ | 50～270mm (特殊サイズ製作可) | | |
| 検出感度 | Fe | φ 0.4～ | |
| | SUS | φ 0.8～ | |
| 検出動作 | 検出時コンベアストップ・ブザー警報 ※自動排出装置他 (オプション) | | |
| ベルト幅 | 500mm | | 600mm |
| 制御部 | 周波数切替方式 | 異周波同時方式 | |
| 検出部 | 同軸型 (SUS) | | |
| コンベア | SUS 脱着式・防水 (IP66) | | |
| 搬送速度 | 20m/分 (50Hz) ※可変速 (オプション) | | |
| 電源 | AC100～380V ± 10%・50/60Hz | | |
| 機長／バスライン高さ | 1500mm / 750 ± 50mm | | 1800mm / 750 ± 50mm |
| 質量 | 300kg | 300kg | 350kg |

※上記以外のサイズ等も設計可能、弊社営業までご相談ください

チョコレート、クッキーなどの整列品用

NA1-T1000-BB



| 型式 | NA1-T1000-BB | NA1-T1200-BB | NA1-T1500-BB |
|------------|---------------------------|--------------|--------------|
| 製品通過高さ | 50～180mm (特殊サイズ製作可) | | |
| 検出感度 | Fe | φ 0.6～ | |
| | SUS | φ 1.2～ | |
| 検出動作 | 検出時ベルトバック動作・ブザー警報 | | |
| ベルト幅 | 1000mm | 1200mm | 1500mm |
| 制御部 | 周波数切替方式 | | |
| 検出部 | 同軸型 (SUS) | | |
| コンベア | SUS 非脱着式・非防水 | | |
| 搬送速度 | 20m/分 (50Hz) ※可変速 (オプション) | | |
| 電源 | AC200～380V ± 10%・50/60Hz | | |
| 機長／バスライン高さ | 2500mm ~ / 750 ± 50mm | | |
| 質量 | 800kg | 1000kg | 1300kg |

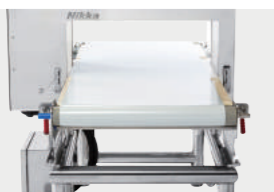
※上記以外のサイズ等も設計可能、弊社営業までご相談ください



POINT

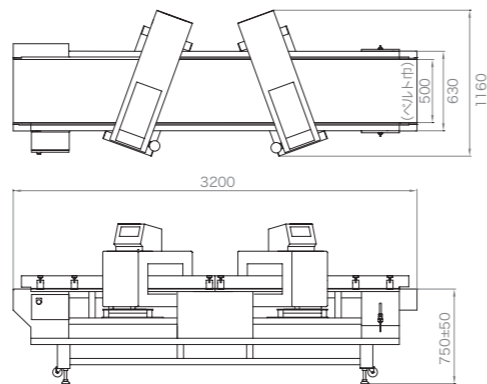
ポイント

ベルト脱着仕様



生肉・注射針検査・水産加工用品

NA2-T750D-CS(W)



OPTION

オプション

ベルト緩め機構
搬送ガイド



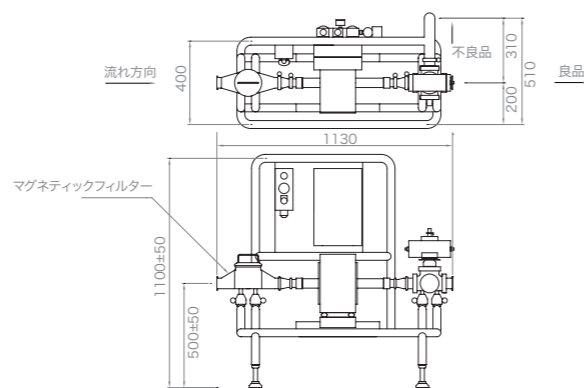
| 型式 | NA1-T750D-CS | NA2-T750D-CS | NA2-T750D-CS(W) |
|------------|------------------------------------|--------------|-----------------|
| 製品通過高さ | 50 ~ 270mm (特殊サイズ製作可) | | |
| 検出感度 | Fe | φ 0.4 ~ | |
| | SUS | φ 0.8 ~ | |
| 検出動作 | 検出時コンベアストップ・ブザー警報 ※自動排出装置他 (オプション) | | |
| ベルト幅 | 500mm | | |
| 制御部 | 周波数切替方式 | 異周波同時方式 | |
| 検出部 | 同軸型 (SUS) | | |
| コンベア | SS 非脱着式・非防水 | SUS 非脱着式・防滴 | |
| 搬送速度 | 20m/分 (50Hz) ※可変速 (オプション) | | |
| 電源 | AC200 ~ 380V ± 10% · 50/60Hz | | |
| 機長/バスライン高さ | 3000mm ~ / 750 ± 50mm | | |
| 質量 | 500kg | 550kg | 600kg |

※上記以外のサイズ等も設計可能、弊社営業までご相談ください

液体・練製品等用/パイプ式

MMVP-100R-BV

※マグネットはオプションです



| 型式 | MVP-100R-BV(W) | NA1-R100P-BV(W) | NA1-R125P-BV(W) |
|------------|------------------------------|-----------------|-----------------|
| パイプ内径 | 100mm | 100mm | 125mm |
| 検出感度 | Fe | φ 0.6 ~ | |
| | SUS | φ 1.0 ~ | φ 1.2 ~ |
| 検出動作 | 検出時三方ボールバルブ動作・ブザー警報 | | |
| 制御部 | 周波数固定式 | | |
| 検出部 | 同軸型 (SUS) | | |
| 架台 | SUS 脱着式・防水 (IP66) ※非脱着式あり | | |
| 搬送速度 | 5 ~ 100m/分 ※搬送速度により全長が変わります | | |
| 電源 | AC100 ~ 380V ± 10% · 50/60Hz | | |
| 機長/バスライン高さ | 1000mm ~ / 500 ± 50mm | | |
| 質量 | 150kg | 160kg | 170kg |

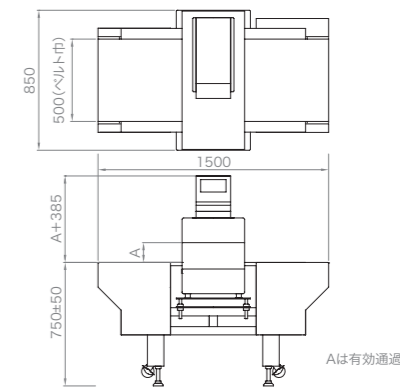
※上記以外のサイズ等も設計可能、弊社営業までご相談ください

- ※ ~ 3.0 S 対応
- ※ 垂直搬送でも使用可
- ※ 自動排出装置なしもご用意しております
- ※ フランジ接続対応可

様々なシーンに対応した
機器バリエーション

大袋・段ボール用/搬送重量 ~ 50kg

NA1-B500-CS



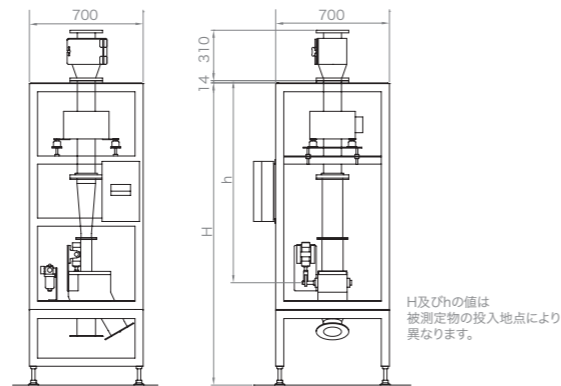
| 型式 | NA1-B500-CS | NA1-B600-CS | NA1-B750-CS |
|------------|---|-------------------|-------------------|
| 製品通過高さ | 50 ~ 270mm (特殊サイズ製作可) | | |
| 検出感度 | Fe | φ 0.4 ~ | |
| | SUS | φ 0.8 ~ | |
| 検出動作 | 検出時コンベアストップ・ブザー警報 ※自動排出装置他 (オプション) | | |
| ベルト幅 | 500mm | 600mm | 750mm |
| 制御部 | 周波数切替方式 | | |
| 検出部 | 対向型 (SS 弊社標準塗装) | | |
| コンベア | SS 非脱着式・非防水 | | |
| 搬送速度 | 20m/分 (50Hz) ※可変速 (オプション) | | |
| 電源 | AC200 ~ 380V ± 10% · 50/60Hz (AC100V 対応可) | | |
| 機長/バスライン高さ | 1500mm/750 ± 50mm | 1800mm/750 ± 50mm | 2000mm/750 ± 50mm |
| 質量 | 300kg | 330kg | 380kg |

- ※ ベルト (搬送) 幅 2500mm まで対応可
- ※ 製品通過高さ 270mm 以上も対応可
- ※ 袋詰め充填直後の検査用にタテ型もご用意しております

※上記以外のサイズ等も設計可能、弊社営業までご相談ください

粉体、ペレット用／自然落下式

MMVD-100R-RB ※マグネットはオプションです



| 型式 | MVD-100R-RB | NA1-R100H-RB | NA1-R150H-RB |
|-------|------------------------------|--------------------|--------------------|
| パイプ内径 | 100mm | 100mm | 150mm |
| 検出感度 | Fe φ 0.4 ~ SUS φ 0.7 ~ | φ 0.4 ~ φ 0.7 ~ | φ 0.6 ~ φ 1.0 ~ |
| 検出動作 | 検出時回転バケット動作・ブザー警報 | | |
| 制御部 | 周波数固定式 | | |
| 検出部 | 同軸型(SUS) | | |
| 架台 | SS 非脱着式・非防水 ※脱着式(オプション) | | |
| 落下速度 | ~100m/分 ※落下速度により全長が変わります | | |
| 電源 | AC100 ~ 380V ± 10% · 50/60Hz | | |
| 機高 | 1000mm ~ | | |
| 質量 | 85kg | 85kg | 120kg |

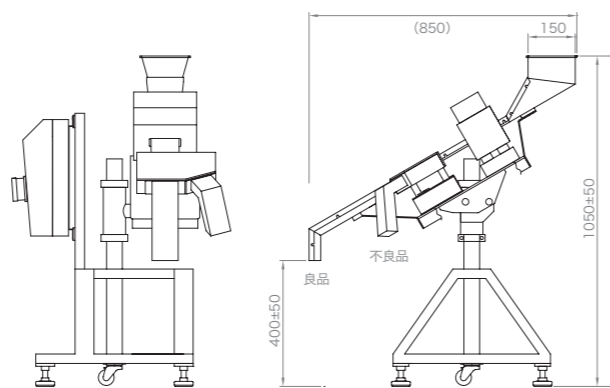
※最大パイプ内径 300mm 製作可能
※ラインに合わせた設計が可能、弊社営業までご相談ください

| パイプ内径 | 50mm | 100mm | 125mm | 150mm | 200mm | 250mm | 300mm |
|---------|-------|-------|-------|-------|-------|-------|--------|
| 検出感度 Fe | φ 0.3 | φ 0.4 | φ 0.5 | φ 0.6 | φ 0.7 | φ 0.8 | φ 1.0 |
| SUS | φ 0.6 | φ 0.7 | φ 0.8 | φ 1.0 | φ 1.2 | φ 1.5 | φ 2.0 |
| 処理量 | 2t/h | 10t/h | 20t/h | 30t/h | 50t/h | 80t/h | 110t/h |

※処理量は比重による

錠剤・樹脂成形品用／斜めシュート式

MVS-70T-TF



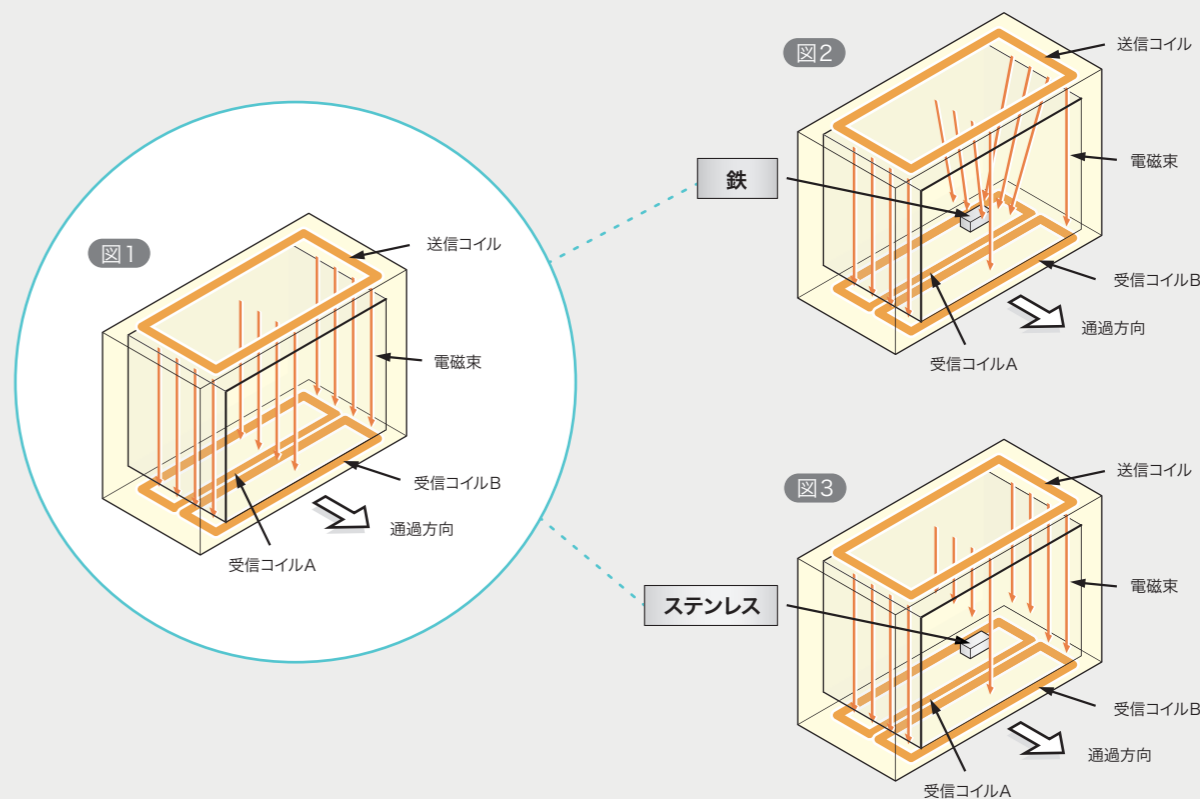
| 型式 | MVS-70T-TF(W) | MVS-70T-TF | NA1-T70S-TF |
|-------------|-------------------------------------|--------------------|--------------------|
| シュートサイズ(内寸) | 70 × 15mm | 70 × 15mm | 70 × 15mm |
| 検出感度 | Fe φ 0.2 ~ SUS φ 0.5 ~ | φ 0.2 ~ φ 0.5 ~ | φ 0.2 ~ φ 0.5 ~ |
| 検出動作 | 検出時スイングアウト動作・ブザー警報 | | |
| 制御部 | 周波数固定式 | | |
| 検出部 | 同軸型(SUS) | | |
| 架台 | SUS 非脱着式・防滴 SS 非脱着式・非防水 | | |
| 落下速度 | ~100m/分(50Hz・60Hz) ※落下速度により全長が変わります | | |
| 電源 | AC100 ~ 380V ± 10% · 50/60Hz | | |
| 全長 | 600mm ~ | | |
| 質量 | 60kg | 60kg | 65kg |

※ラインに合わせた設計が可能、弊社営業までご相談ください

※シュート角度調整可

検出原理

- 金属が通過していない場合(図1)は受信コイルA・B間の電圧差はなく(A-B=0)検出信号は発信されない。
- 金属(鉄)が通過すると(図2)鉄の周辺の磁束が大きく集められます。結果、受信コイルAの電圧が増加し、A・B間の電圧差が大きくなり、検出信号を発信します。
- 金属(非鉄金属・ステンレス)が通過すると(図3)非鉄金属に侵入した磁束が渦電流により減少します。結果、受信コイルAの電圧が減少し、A・B間の電圧差が大きくなり検出信号を発信します。



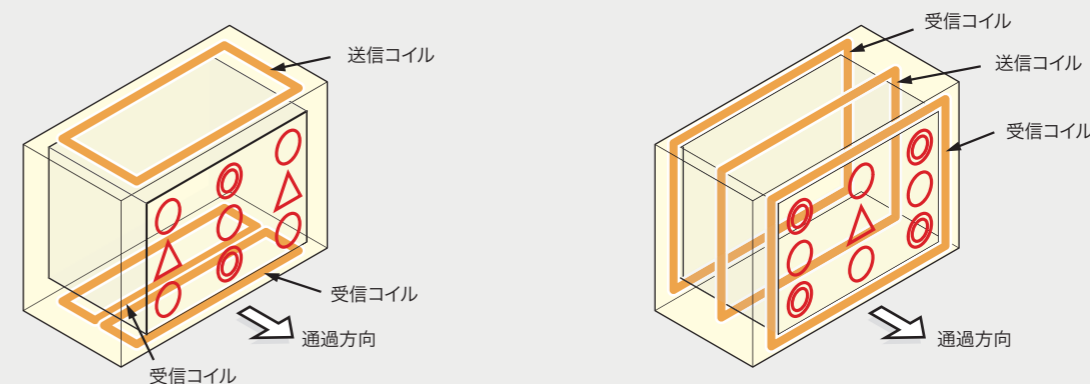
感度分布

金属が通過する場所により検出感度が異なります

検出しやすい ◎ > ○ > △ 検出しづらい

【対向型検出部】
B、BY、G型(詳細P13)

【同軸型検出部】
T、R型(詳細P13)



機械型式は以下の項目の選択により構成されます。本ページ以降の各部一覧より選択し、型式が決まります。

NAシリーズ 型式



NA1-T300D-CS(W)

制御部
NA1：周波数切替方式
NA2：異周波同時方式
 ■ 100品種セット機能
 ■ 自動登録（オートセット）
 ■ 防水対応/ IP66
 ■ パスワード、履歴、点検モード、位相観測、ノイズ観測機能

検出部型式 ※詳細 P13
B・BY：対向型
T/R：同軸型

※コンベア無タイプでも販売可能です
 ※コンベア無タイプの場合は下記の様な表記となります
 例) NA1+T300

有効検出巾

検出部特殊仕様
D：検出部ダブル仕様
Y：縦置き
N：斜め置き
P：パイプ搬送
H：自然落下
S：斜めシュート

(W)：防水仕様
(S)：架台 SUS

選別方式 ※詳細 P27
BZ：プザー
CS：コンベアストップ
BR：ベルトリターン
AF：エアフラッパー
AJ：エアジェット
AD：エアダンパー
LC：スイープ
CU：コンベアアップ
CH：チャンネルライザー
BB：ベルトバック
BD：ベルトダンパー
PM：プレートマーカ
TF：スイングアウト
RB：回転バケット
BV：ボールバルブ



V・Lシリーズ 型式

MMVK-300B-CS

M：金属検出機
MM：マグネット式除鉄装置付金属検出機

有効検出巾

搬送形態
K：コンベアー
D：垂直落下
S：シュート
P：パイプ
 ※コンベア無タイプの場合は数値が入ります。
 例) ML2-300B

検出部型式
B・BY/G：対向型
T/R：同軸型

制御部型式

L：MELZ
 ■ 100品種セット機能
 ■ 自動登録（オートセット）
 ■ 防漏対応

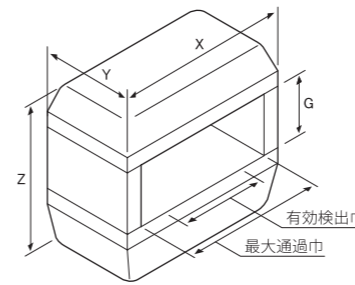
V：MEVZ
 ■ 手動感度調整
 ■ 防水対応/ IP66

T：METZ
 ■ 鉄片検出部に使用
 ■ アルミ箔、アルミホイル用
 ■ 感度切替、A,B 選択



検出部 (対向型)

B・BY型 (縦置き)

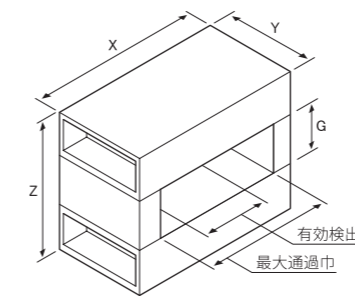


- 高周波タイプ
- ドライ品に有利
- 製品の厚みがあるものに有利
- 通過高さを変更可能
- 4ピースへ分解できます

※ 防水加工はオプション

| | 有効検出巾 | 最大通過巾 | 外形寸法 mm | | |
|--------|-------|-------|---------|-----|-------|
| | | | X | Y | Z |
| B-250 | 250 | 366 | 460 | 235 | 240+G |
| B-300 | 300 | 466 | 560 | 235 | 240+G |
| B-400 | 400 | 640 | 740 | 380 | 300+G |
| B-500 | 500 | 740 | 840 | 380 | 300+G |
| B-600 | 600 | 840 | 940 | 380 | 300+G |
| B-750 | 750 | 990 | 1090 | 380 | 300+G |
| B-1000 | 1000 | 1240 | 1340 | 380 | 300+G |
| B-1200 | 1200 | 1440 | 1540 | 380 | 300+G |

G型

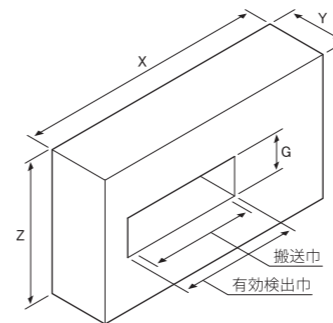


- 直流タイプ (鉄系金属のみ検出)
- アルミ箔包装材料に有利 (アルミ蒸着包装材料も同様)
- 通過高さを変更可能
- 4ピースへ分解できます

| | 有効検出巾 | 最大通過巾 | 外形寸法 mm | | |
|-------|-------|-------|---------|-----|-------|
| | | | X | Y | Z |
| G-300 | 300 | 466 | 560 | 230 | 240+G |
| G-600 | 600 | 840 | 940 | 380 | 300+G |

検出部 (同軸型)

T・TY型 (縦置き)

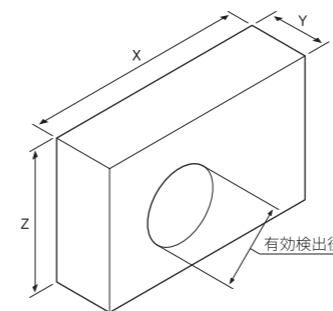


- 高周波タイプ
- 製品内容物がウェットなものに有利
- 製品の厚みが薄いものに有利
- 巾の広いものに有利
- 一体構造の為、振動に強い
- 通過高さは変更不可

※ 防水加工はオプション

| | 有効検出巾 | 搬送巾 | 外形寸法 mm | | | |
|--------|-------|------|---------|-----|-------|---------|
| | | | X | Y | Z | G |
| T-70 | 100 | 70 | 200 | 120 | 230 | 30以内 |
| T-250 | 310 | 250 | 563 | 230 | 200+G | 140以内 |
| | | | 593 | 250 | | 150~200 |
| T-300 | 360 | 300 | 613 | 230 | 200+G | 140以内 |
| | | | 643 | 250 | | 150~200 |
| T-400 | 460 | 400 | 713 | 230 | 200+G | 140以内 |
| | | | 743 | 300 | | 150~200 |
| T-500 | 560 | 500 | 813 | 230 | 200+G | 140以内 |
| | | | 843 | 300 | | 150~200 |
| T-600 | 660 | 600 | 913 | 230 | 200+G | 140以内 |
| | | | 943 | 300 | | 150~200 |
| T-750 | 810 | 750 | 1063 | 230 | 200+G | 140以内 |
| | | | 1093 | 300 | | 150~200 |
| T-1000 | 1120 | 1000 | 1373 | 230 | 200+G | 140以内 |
| | | | 1403 | 300 | | 150~200 |
| T-1500 | 1620 | 1500 | 1903 | 230 | 240+G | 80~ |
| T-2000 | 2120 | 2000 | 2403 | 300 | 300+G | 80~ |
| T-2500 | 2620 | 2500 | 2903 | 300 | 300+G | 80~ |

R型



- 高周波タイプ
- パイプ・自然落下・シュートラインに省スペースで設置可能
- 粉体、液体、ペースト状、練り状等全てに対応します

※ 防水加工はオプション

| | 有効検出径 | パイプ径 | 外形寸法 mm | | |
|-------|-------|------|---------|-----|-----|
| | | | X | Y | Z |
| R-50 | 70 | 50 | 333 | 120 | 210 |
| R-100 | 125 | 100 | 403 | 120 | 280 |
| R-125 | 150 | 125 | 403 | 120 | 280 |
| R-150 | 175 | 150 | 483 | 200 | 360 |
| R-200 | 225 | 200 | 483 | 200 | 360 |
| R-250 | 280 | 250 | 603 | 200 | 480 |
| R-300 | 330 | 300 | 603 | 200 | 480 |

検査対象、搬送ラインに合わせた様々なラインナップ

金属検出機・微小金属検出機・重量選別機用 別置タイプ



■エアージェット方式

| 型式 | 外形寸法 | ベルト巾 | 選別能力 | 製品重量 | 選別段階 | 重量 |
|-------|--------------|------|-----------------|----------|------|------|
| AJ150 | 310W × 500 L | 150W | 100 ~ 300 個 / 分 | 2 ~ 300g | 3 | 11kg |
| AJ200 | 310W × 500 L | 200W | 100 ~ 300 個 / 分 | 2 ~ 300g | 3 | 13kg |

※使用圧力範囲 0.2 ~ 0.6MPa



■エアーフラッパー方式

| 型式 | 外形寸法 | ベルト巾 | 選別能力 | 製品重量 | 選別段階 | 重量 |
|-------|--------------|------|-----------------|-----------|------|------|
| AF150 | 540W × 500 L | 150W | 100 ~ 150 個 / 分 | 5 ~ 1000g | 3 | 37kg |
| AF200 | 540W × 600 L | 200W | 100 ~ 130 個 / 分 | 5 ~ 2000g | 3 | 42kg |
| AF250 | 540W × 700 L | 250W | 100 ~ 110 個 / 分 | 5 ~ 2000g | 3 | 48kg |
| AF300 | 540W × 800 L | 300W | 80 ~ 100 個 / 分 | 5 ~ 2000g | 3 | 60kg |

※使用圧力範囲 0.2 ~ 0.6MPa



■ベルトダンパー方式

| 型式 | 外形寸法 | ベルト巾 | 選別能力 | 製品重量 | ストローク | 選別段階 | 重量 |
|-------|--------------|------|---------------|-----------|-------|------|------|
| BD150 | 360W × 400 L | 150W | 50 ~ 80 個 / 分 | 5 ~ 2000g | 100mm | 3 | 15kg |
| BD200 | 360W × 500 L | 200W | 50 ~ 80 個 / 分 | 5 ~ 2000g | 130mm | 3 | 20kg |
| BD250 | 470W × 500 L | 250W | 50 ~ 80 個 / 分 | 5 ~ 2000g | 145mm | 3 | 40kg |
| BD300 | 500W × 550 L | 300W | 50 ~ 80 個 / 分 | 5g ~ 10kg | 150mm | 3 | 50kg |

※使用圧力範囲 0.2 ~ 0.6MPa



■チャンネルライザー方式

| 型式 | 外形寸法 | ベルト巾 | 選別能力 | 製品重量 | 選別段階 | 重量 |
|-------|---------------|------|-----------|----------|------|-------|
| CH200 | 850W × 1090 L | 200W | 340 個 / 分 | 5 ~ 300g | 3 | 110kg |

※使用圧力範囲 0.2 ~ 0.6MPa



■エアープッシャー方式 (中・大型)

| 型式 | コンベア長 | ベルト巾 | 選別段階 | 製品重量 |
|-------|-------|------|------|----------|
| AP300 | 670L | 300W | 2 | 1 ~ 5kg |
| AP400 | 820L | 400W | 2 | 1 ~ 10kg |
| AP500 | 1045L | 500W | 2 | 1 ~ 20kg |
| AP600 | 1200L | 600W | 2 | 1 ~ 30kg |

※使用圧力範囲 0.2 ~ 0.6MPa

選別方式一覧

お客様の使用環境に合わせて最適な選別方式をご提案させていただきます

| | | |
|---------------------------|----------------------------|---------------------------|
| <p>CS コンベアストップ</p> | <p>AJ エアージェット</p> | <p>AF エアーフラッパー</p> |
| <p>AD ダンパー</p> | <p>AP エアープッシャー</p> | <p>LC スイープ</p> |
| <p>BD ベルトダンパー</p> | <p>BB ベルトバック</p> | <p>CU コンベアアップ</p> |
| <p>CH チャンネライザー</p> | <p>PM プレートマーカ</p> | <p>BV ボールバルブ</p> |
| <p>TF スイングアウト</p> | <p>RB ロータリーバケット</p> | |